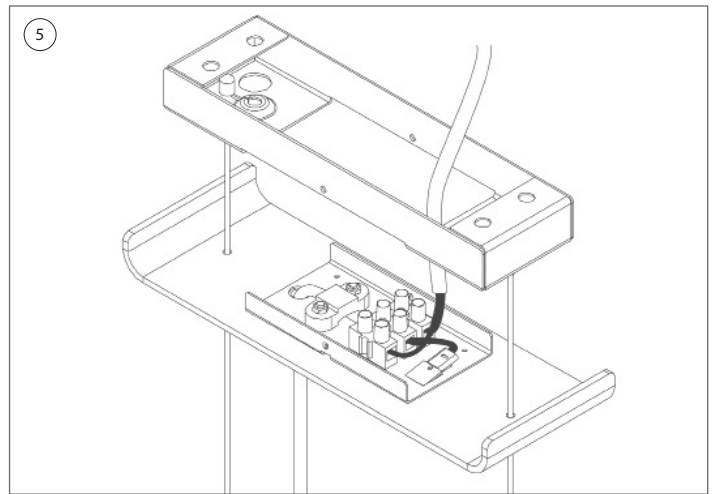
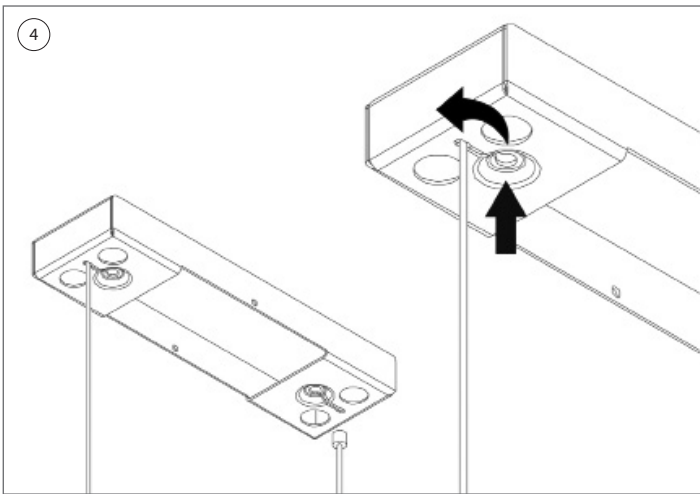
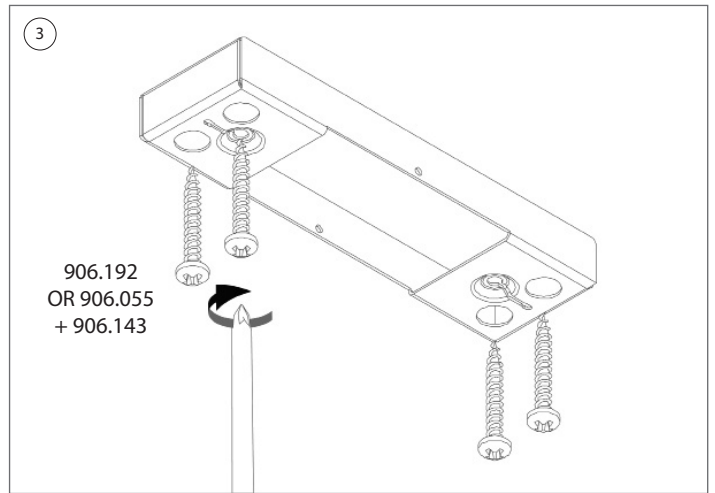
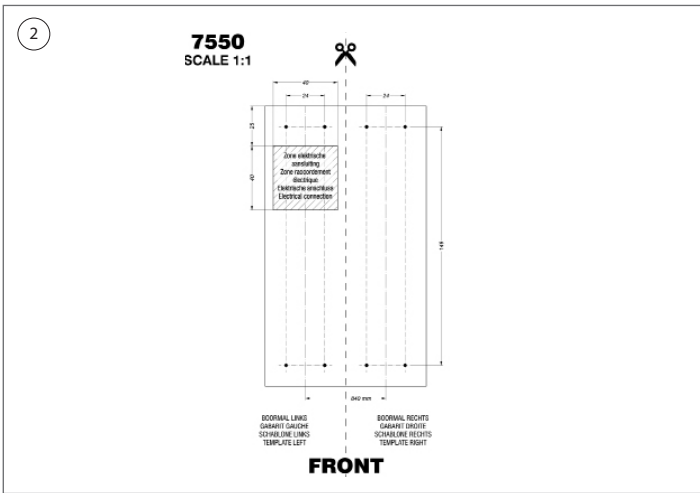
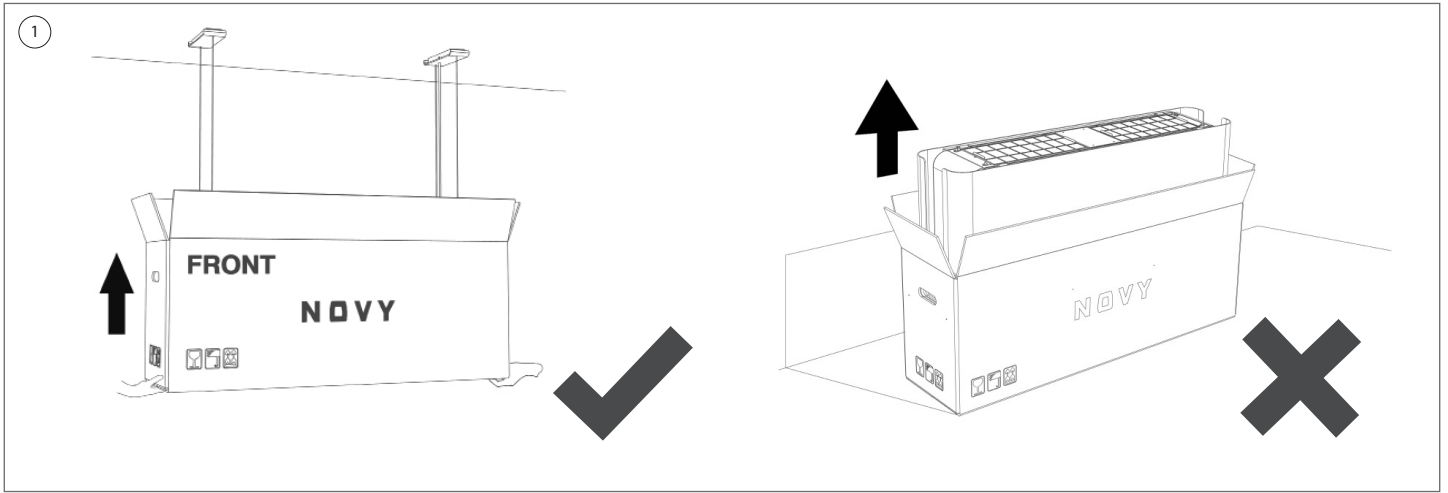
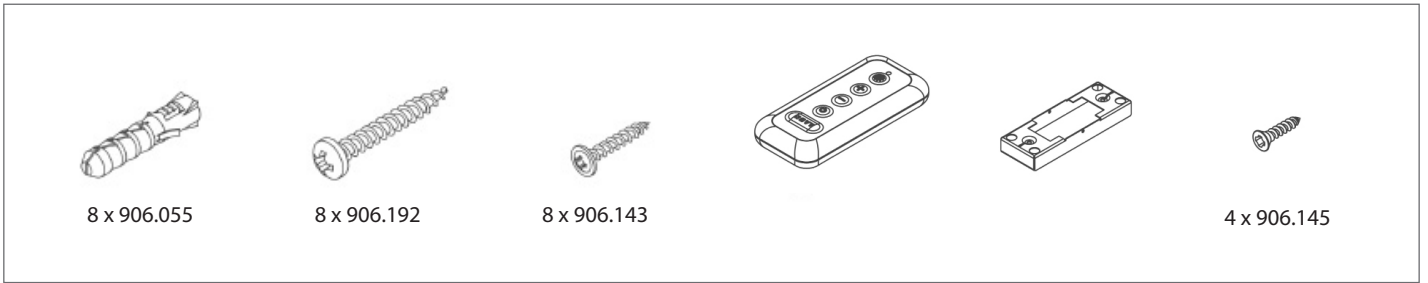
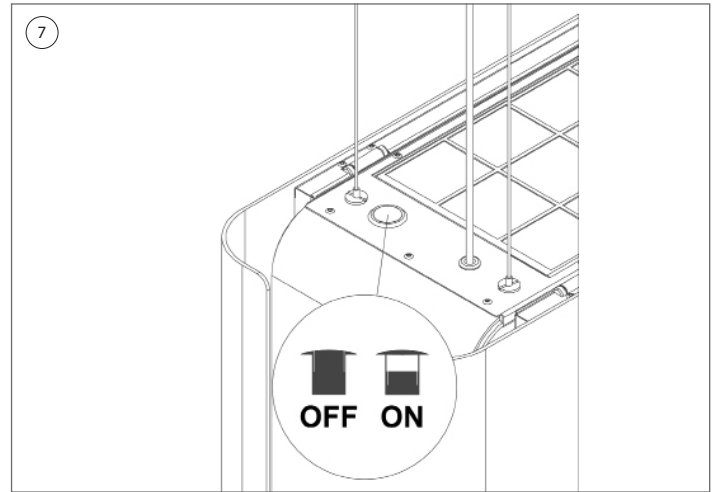
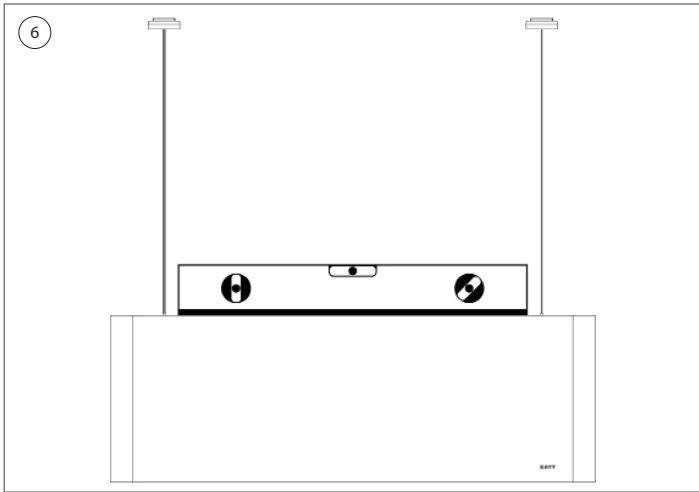
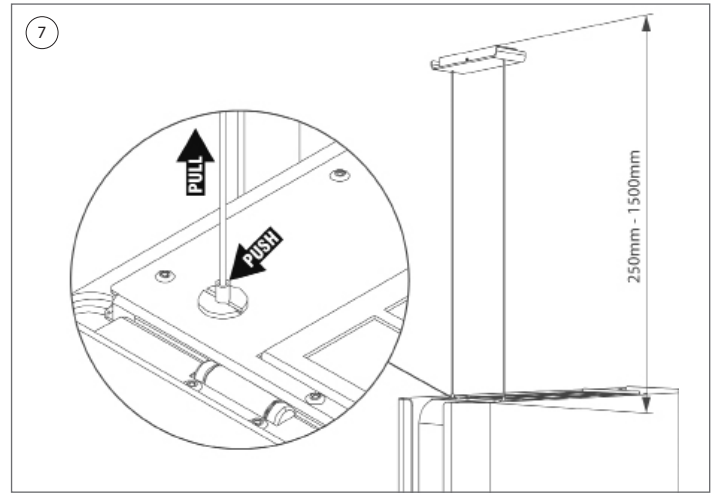
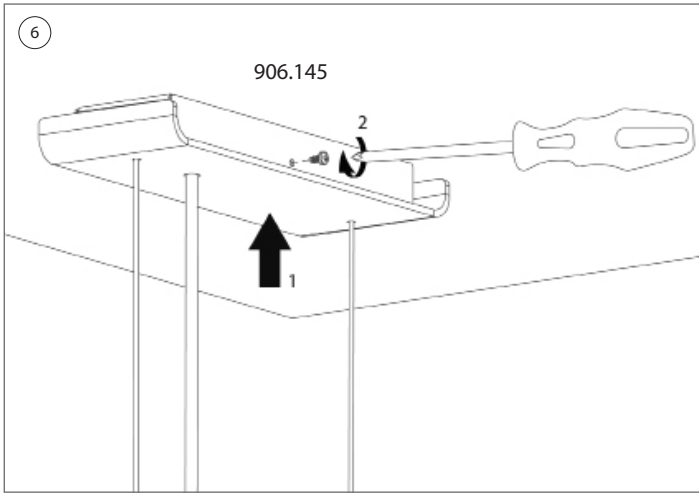


NL	Installatievoorschriften	p. 4
FR	Instructions d'installation	p. 6
DE	Montageanleitung	S. 8
EN	Operating and installation Instructions	p. 10

**Mood**  
7550 - 7552 - 7555









## ALGEMENE INFORMATIE

### Algemeen

Dit is de montage-instructie voor de op de voorzijde aangegeven Novy afzuigkap. De gebruiksaanwijzing is een apart boekje dat ook bij deze afzuigkap is meegeleverd. Lees deze instructies goed door, voor de installatie en ingebruikname van de afzuigkap. Het is aan te bevelen om de installatie uitsluitend te laten uitvoeren door één of meerdere bevoegde personen.

In deze montage instructie wordt gewerkt met een aantal symbolen. Hieronder vind u de betekenis van deze symbolen.

Symbol	Betekenis	Actie
	Indicatie	Toelichting van een indicatie op de afzuigkap.
	Waarschuwing	Dit symbool duidt op een belangrijke tip of een gevaarlijke situatie

### Veiligheid

Neem volgende montage- en veiligheidstips in acht voor montage:

- De installatie en de elektrische aansluiting van het toestel dienen aan een erkende vakman toevertrouwd te worden.
- De fabrikant kan niet verantwoordelijk gesteld worden voor eventuele schade voortkomend uit een foutieve inbouw of aansluiting.
- Haal de afzuigkap NIET uit de verpakking. Wordt vanuit de doos gemonteerd. Als eenmaal de kap volledig op optimale hoogte hangt mag de doos volledig van de kap worden gehaald.
- Controleer aan de hand van de tekening op pagina 2 of alle montage materialen meegeleverd zijn.
- Het toestel is uitsluitend bedoeld voor huishoudelijk gebruik (bereiding van voedingsmiddelen) met uitsluiting van alle ander huishoudelijk, commercieel of industrieel gebruik.
- Positioneer de elektrische aansluiting zodanig dat deze achter de plafondplaat valt.
- De veiligheid wordt enkel verzekerd wanneer het apparaat volgens de vereiste voorschriften op een aardleiding is aangesloten.
- Gebruik geen verlengkabel voor de aansluiting op het elektrische net.
- Defecte of beschadigde onderdelen mogen alleen door originele Novy onderdelen worden vervangen.
- Indien het elektrische aansluitsnoer beschadigd is dient dit vervangen te worden door een origineel Novy aansluitsnoer.

### Belangrijk voordat u gaat monteren

Op pagina 2 van deze montage-instructie vindt u de montage tekeningen. Voordat u gaat monteren, neem de volgende montage tips in acht:

- Voor het eenvoudiger monteren van de afzuigkap wordt aangeraden dit met minimaal 2 personen uit te voeren.
- Zorg dat het plafond over voldoende draagkracht beschikt.
- Positioneer het stopcontact zodanig dat deze achter de plafondunit valt.
- Hoe groter de afstand is tussen de afzuigkap en het kookplaat, hoe minder gemakkelijk de kookdampen opgenomen worden door de afzuigkap. Respecteer derhalve de vermelde (advies)montagehoogte.
- Om ervoor te zorgen dat de kookdampen optimaal worden opgenomen, dient de afzuigkap(constructie) de gehele kookplaat te overdekken. Centreer de afzuigkap boven de kookplaat voor een optimale werking.
- Voor een optimale werking mag de kookplaat niet groter zijn dan de afzuigkap(constructie).

### InTouch

InTouch biedt de mogelijkheid om de Novy-afzuigkap te bedienen vanaf de Novy InTouch inductiekookplaat. De afzuigkap kan standaard gecombineerd worden met InTouch inductiekookplaten. Kijk op de website voor de verschillende modellen van inductiekookplaten met InTouch.

## INSTALLATIE

Volg de montage tekeningen op pagina 2.

1.



Haal de afzuigkap NIET uit de verpakking. De afzuigkap wordt vanuit de doos gemonteerd.

Als eenmaal de kap volledig op optimale hoogte hangt mag de doos volledig van de kap worden gehaald. Draai de doos met tekst "FRONT" in juiste positie. "FRONT" moet aan zijde waar persoon zal koken in verband met display op de dampkap.

2. Bevestigen van de ophangplaten:

- Neem de boormal uit deze montage instructie (zie de midden pagina van dit boekje)
- Knip de boormal volgens de aanduiding door midden
- Teken de centerlijn van de boormallen af. Let hierbij op dat de afzuigkap gecentreerd boven de kookplaat gemonteerd dient te worden
- De tussenafstand tussen de midden van beide ophangplaten is 840mm (of vanaf de centerlijn gemeten 420mm).
- Teken per ophangplaat de 4 boorgaten af



Door het aanzienlijke eigen gewicht van de afzuigkap dient het plafond over voldoende draagkracht te bezitten



De elektrische aansluiting valt achter de rechter ophangplaat.

3.

Schroef de ophangplaten ieder met 4 schroeven (906.192) vast aan het plafond. Let hierbij op de positie van de elektrische aansluiting.

4.

- Til de verpakking inclusief de afzuigkap met minimaal 2 personen op. Let op dat het aansluitsnoer aan de rechterzijde gepositioneerd wordt.
- Positioneer de verpakking/ afzuigkap op een bepaalde hoogte, zodat eenvoudig de ophangkabels in de ophangplaten geplaatst kunnen worden.
- Neem de uiteinden van de 4 ophangkabels en plaats deze in de gaten van de ophangplaten en trek deze door de sleuf naar beneden zoals op de afbeelding wordt weergegeven

De afstelling van de juiste hoogte komt nog aan bod (afbeelding 6)

5. Elektrische aansluiting:

Schuif de afsluitplaat over de ophangkabels tot bijna tegen de ophangplaat. Sluit de voedingskabel aan op de lusterklem. Het vervangen van het aansluitsnoer dient te gebeuren door een erkende installateur. De stroomsterkte en verbruik zijn aangegeven op de specificatiesticker die zich aan de binnenzijde van de afzuigkap bevindt.

6.

Schuif de beide afsluitplaten over de kabels tot aan de ophangplaten. Schroef de afsluitplaten ieder met 2 schroeven (906.145) vast in de ophangplaat.

7. Afstellen van de hoogte:

De hoogte van de afzuigkap t.o.v. het plafond kan worden afgesteld van 250 tot 1500mm. De advies montagehoogte met een elektrische of keramische kookplaat is minimaal 600 mm en maximaal 850mm.

De montagehoogte met een gas of inductiekookplaat is minimaal 650mm en maximaal 850mm.

Op de plaats waar de kabels de afzuigkap in gaan zitten de kabelklemmen. Als deze kabelklem wordt ingedrukt kan de kabel uitgeschoven worden. Zodra de kabelklem niet meer ingedrukt is zal de kabel vergrendeld zijn. Op dat moment kan de kabel nog wel ingeschoven worden.

De zichtbare lengte van de voedingskabel kan geregeld worden door deze in de afzuigkap te schuiven.



LET OP:

- Tijdens het afstellen van de kabels moet de afzuigkap ondersteund worden om het naar beneden vallen te voorkomen.
- De maximum hoogte tot het plafond (1500 mm) niet overschrijden.

Na het afstellen van de ophanghoogte kunt de verpakking zorgvuldig van de kap afhalen door met minimaal 2 personen de doos naar beneden te nemen.



Optioneel kan een accessoire met 4 langere kabels besteld worden met een lengte van 3,5 meter (artikelnummer 7550100).

## INFORMATIONS GENERALES

### Généralités

Il s'agit de la notice de montage de l'appareil Novy illustré en page de couverture. Le mode d'emploi de cet appareil est fourni séparément. Lisez attentivement ces instructions avant d'installer et de mettre en service l'appareil.

Ce mode d'emploi fait usage de certains symboles. Ci-dessous vous trouverez la signification de ces symboles.

Symbole	Signification	Action
	Indication	Signification des témoins lumineux sur la hotte aspirante.
	Avertissement	Ce symbole signale un conseil important ou une situation dangereuse.

### Sécurité

Respectez les conseils de montage et de sécurité suivants pour le montage:

- L'installation ainsi que le raccordement électrique de l'appareil doivent être confiés à un professionnel agréé.
- Le fabricant ne peut être tenu responsable de dommages éventuels, résultant d'un montage ou d'un raccordement incorrects.
- Retirez le produit de son emballage avec précaution. Vérifiez l'absence de dommages sur l'appareil avant le montage.
- Ne procédez pas au montage si l'appareil est endommagé.
- Vérifiez, en vous référant au dessin 2, si tout le matériel de montage a été livré.
- L'appareil est uniquement destiné à l'usage domestique (préparation d'aliments) à l'exclusion de tout autre usage domestique, commercial ou industriel.
- Positionnez la prise de courant de telle manière qu'elle se trouve dans l'armoire où l'appareil va être installé.
- La sécurité n'est garantie que lorsque l'appareil a été branché à une prise de terre conformément aux prescriptions exigées.
- N'utilisez pas de rallonge pour le raccordement au réseau électrique.
- Les pièces défectueuses ou endommagées ne peuvent être remplacées que par des pièces d'origine Novy.
- Si le cordon de raccordement électrique est endommagé, il doit être remplacé par un nouveau cordon d'origine Novy.

### Important ! Avant de commencer le montage

Vous trouverez les dessins de montage en page 2 de cette notice de montage. Avant de commencer le montage, suivre les conseils de montage suivants:

- Pour faciliter le montage de la hotte, il est conseillé d'être 2 personnes.
- Assurez-vous que le plafond possède une capacité portante suffisante.
- Positionnez la prise de courant de telle manière qu'elle se trouve dans l'armoire où l'appareil va être installé.
- Plus la distance entre hotte d'aspiration et plaque de cuisson est grande, plus ce sera difficile d'aspirer les vapeurs de cuisson. La hauteur de montage (conseillée) indiquée devrait donc être respectée.
- Afin de s'assurer que les vapeurs de cuisson sont aspirées au maximum, la (construction de la) hotte d'aspiration devra couvrir la totalité de la plaque de cuisson. Pour une action optimale, la hotte doit être centrée au-dessus de la plaque de cuisson.
- Afin d'assurer un effet optimal, la plaque de cuisson ne doit pas être supérieure à la (construction de la) hotte.

### InTouch

De la hotte est compatible avec les tables de cuisson induction Novy In Touch. Cette fonction InTouch permet de commander de la hotte à partir de la table de cuisson. Rendez-vous sur le site web pour découvrir différents modèles de table de cuisson à induction InTouch.

## INSTALLATION

Suivez les dessins de montage en page 2.

1.



Ne retirez PAS la hotte de son emballage. La hotte est installée à partir de la boîte. Une fois la hotte suspendue à la bonne hauteur, la boîte peut être soigneusement retirée. Tournez la boîte dans la position correcte, marquée « FRONT ». « FRONT » doit être orienté du côté où la personne fera la cuisine à cause de l'affichage sur la hotte.

2. Fixation des plaques de suspension:

- Retirez le gabarit de perçage contenu dans la présente instruction de montage (voir page centrale de ce livret).
- Découpez le gabarit de montage selon les instructions.
- Repérez l'axe central des gabarits de perçage. Assurez-vous que la hotte sera bien montée en position centrée au-dessus de la table de cuisson.
- L'écartement entre le milieu des deux plaques de suspension est de 840mm, soit 420 mm à partir de l'axe central.
- Marquez les 4 trous de perçage sur chaque plaque de suspension



Compte tenu du poids important de la hotte, il convient de s'assurer que le plafond possède une capacité de charge suffisante



Songez également au raccordement électrique qui devra passer derrière la plaque de suspension droite..

3.

Fixez chacune des plaques de suspension au plafond à l'aide de 4 vis (906.192). Tenez compte à ce stade de la position du raccordement électrique.

4.

- Au moins 2 personnes doivent être présentes pour soulever l'emballage comportant la hotte. Veillez à ce que le cordon d'alimentation se trouve du côté droit.
- Positionnez l'emballage/la hotte à une certaine hauteur de façon à pouvoir placer facilement les câbles de suspension dans les plaques de suspension.
- Prenez les extrémités des 4 câbles de suspension et placez-les dans les trous des plaques de suspension, puis tirez-les vers le bas à travers la fente comme indiqué sur l'illustration.

Le réglage de la hauteur sera abordé plus loin (l'illustration 6)

5. Raccordement électrique:

Faites coulisser la plaque de fermeture au-dessus des câbles de suspension jusqu'à ce qu'elle arrive presque contre la plaque de suspension. Branchez le câble d'alimentation sur la barrette de connexion. Le remplacement du cordon doit être effectué par un installateur agréé. L'intensité et la consommation de courant sont indiquées sur l'étiquette des spécifications apposée sur le côté intérieur de la hotte.

6.

Faites coulisser les deux plaques de fermeture au-dessus des câbles jusqu'aux plaques de suspension. Fixez chacune des plaques de fermeture dans la plaque de suspension à l'aide de 2 vis (906.145).

7. Réglage de la hauteur:

La distance entre la hotte et le plafond peut être ajustée de 250 à 1500 mm. La hauteur de montage recommandée avec une table de cuisson électrique ou céramique est de 600 mm minimum et 850 mm maximum. La hauteur de montage avec une table de cuisson au gaz ou à induction est de 650 mm minimum et 850 mm maximum.

Les serre-câbles se trouvent à l'endroit où les câbles pénètrent dans la hotte. Une pression sur ce serre-câble permet de dégager le câble. Une fois que la pression sur ce serre-câble est relâchée, le câble est verrouillé. Mais il est toujours possible d'y insérer le câble. Vous pouvez ajuster la longueur visible du câble d'alimentation en faisant glisser celui-ci dans la hotte.



ATTENTION :

- Lors du réglage des câbles, il convient de soutenir la hotte pour éviter tout affaissement vers le bas.
- Ne pas dépasser la hauteur maximale jusqu'au plafond (1500 mm).

Retirez la hotte de son emballage avec précaution.



Il est possible de commander en option un accessoire avec 4 câbles plus longs d'une longueur de 3,5 m (réf. 7550100).

## ALLGEMEINE INFORMATIONEN

### Algemein

Dies ist die Montageanleitung für das auf der Vorderseite genannte Novy Gerät. Die Bedienungsanleitung ist diesem Gerät separat beigelegt. Lesen Sie sich diese Anleitung vor der Installation und Inbetriebnahme des Geräts sorgfältig durch. Es empfiehlt sich, die Installation ausschließlich durch eine oder mehrere autorisierte Person(en) durchführen zu lassen.

Die Anleitung enthält eine Reihe von Symbolen, deren Bedeutung im Folgenden erläutert wird.

Symbol	Bedeutung	Aktion
	Anzeige	Erläuterung einer Anzeige auf der Dunstabzugshaube.
	Warnhinweis	Dieses Symbol weist auf einen wichtigen Tipp oder eine gefährliche Situation hin.

### Sicherheit

Beachten Sie die folgenden Montage- und Sicherheitshinweise bei der Montage:

- Installation und elektrischer Anschluss des Geräts sollten einem qualifizierten Fachmann überlassen werden. Der Hersteller haftet nicht für Schäden, die durch unsachgemäße Montage oder unsachgemäß hergestellte Verbindungen entstehen.
- Nehmen Sie das Gerät vorsichtig aus der Verpackung und überprüfen Sie das Gerät vor der Montage auf Schäden.
- Montieren Sie das Gerät nicht, wenn es beschädigt ist.
- Kontrollieren Sie anhand der Zeichnung 2, ob alle Befestigungsteile mitgeliefert wurden.
- Das Gerät ist ausschließlich für den häuslichen Gebrauch (Zubereitung von Lebensmitteln) unter Ausschluss aller anderen häuslichen, gewerblichen oder industriellen Nutzungen vorgesehen.
- Positionieren Sie den elektrischen Anschluss so, dass er in dem Schrank angeordnet werden kann, in dem die Kochvorrichtung montiert wird.
- Sicherheit ist nur gewährleistet, wenn das Gerät gemäß den relevanten Vorschriften an eine Erdleitung angeschlossen ist.
- Verwenden Sie kein Verlängerungskabel für den Anschluss an das Stromnetz.
- Fehlerhafte oder beschädigte Teile dürfen nur durch Originalteile von Novy ersetzt werden.
- Wenn das elektrische Anschlusskabel beschädigt ist, muss es durch ein Original-Anschlusskabel von Novy ersetzt werden.

Wichtige, vor der Montage zu beachtende, Punkte:

Auf Seite 2 dieser Montageanleitung finden Sie die Montagezeichnungen. Bitte lesen Sie sich die folgenden Hinweise durch, bevor Sie mit der Montage beginnen:

- Die Dunstabzugshaube lässt sich einfacher montieren, wenn mindestens 2 Personen die Arbeiten durchführen.
- Stellen Sie sicher, dass die Tragfähigkeit der Decke ausreicht.
- Positionieren Sie den elektrischen Anschluss so, dass er in dem Schrank angeordnet werden kann, in dem das Gerät montiert wird.
- Je größer der Abstand zwischen der Dunstabzugshaube und dem Kochfeld ist, desto weniger leicht werden die Kochdämpfe von der Dunstabzugshaube aufgenommen. Halten Sie daher die angegebene (empfohlene) Montagehöhe ein.
- Um sicherzustellen, dass die Kochdämpfe optimal aufgenommen werden, muss die (Konstruktion der) Dunstabzugshaube die gesamte Kochfläche abdecken. Für eine optimale Funktion zentrieren Sie die Dunstabzugshaube über dem Kochfeld.
- Für eine optimale Funktion darf das Kochfeld nicht größer sein als die (Konstruktion der) Dunstabzugshaube.

### InTouch

InTouch bietet die Möglichkeit, die Novy-Dunstabzugshaube vom Novy InTouch Induktionskochfeld aus zu bedienen. Die Deckeneinheit kann standardmäßig mit allen Novy InTouch Induktionskochfeldern kombiniert werden. Auf unserer Website finden Sie verschiedene Modelle von Induktionskochfeldern mit InTouch.



## INSTALLATION

Befolgen Sie die Montagezeichnungen auf Seite 2.

1.



Nehmen Sie die Dunstabzugshaube NICHT aus der Verpackung. Die Abzugshaube wird direkt aus dem Karton heraus montiert. Erst nachdem die Dunstabzugshaube vollständig auf der optimalen Höhe hängt, darf der Karton von der Dunstabzugshaube abgenommen werden. Drehen Sie den Karton mit der Aufschrift „FRONT“ in die richtige Position. „FRONT“ muss zu der Seite weisen, auf der die Person beim Kochen stehen wird, damit die Anzeige auf der Dampfzughaube abgelesen werden kann.

2. Befestigen der Abhängeplatten:

- Nehmen Sie die Bohrschablone aus dieser Montageanleitung (siehe Mittelseiten dieser Broschüre).
- Schneiden Sie die Schablone wie angegeben in der Mitte durch.
- Zeichnen Sie die Mittellinie der Bohrschablonen an. Beachten Sie, dass die Dunstabzugshaube über dem Kochfeld angebracht werden muss.
- Der Abstand zwischen den Montagepunkten der beiden Abhängeplatten beträgt 840 mm (oder 420 mm von der Mittellinie aus gemessen).
- Zeichnen Sie die vier Befestigungslöcher pro Abhängeplatte an.



Aufgrund des beträchtlichen Eigengewichts der Dunstabzugshaube muss die Decke eine ausreichende Tragfähigkeit aufweisen.



Denken Sie an die elektrischen Anschlüsse, die hinter der rechten Abhängeplatte liegen müssen.

3.

Schrauben Sie die Abhängeplatten jeweils mit 4 Schrauben (906.192) an der Decke fest. Achten Sie dabei auf die Position des Elektroanschlusses.

4.

- Heben Sie die Verpackung mit der Haube mit mindestens 2 Personen an. Achten Sie darauf, dass sich die Anschlussleitung auf der rechten Seite befindet.
- Positionieren Sie die Verpackung/Dunstabzugshaube in einer bestimmten Höhe, so dass die Abhängekabel auf einfache Weise in den Abhängeplatten angeordnet werden können.
- Nehmen Sie die Enden der 4 Abhängekabel, stecken Sie sie in die Löcher der Abhängeplatten und ziehen Sie sie durch den Schlitz nach unten, wie in der Abbildung dargestellt.

Die Einstellung der Höhe erfolgt später. (Zeichnung 6)

5. Elektrischer Anschluss:

Schieben Sie die Abschlussplatte über die Abhängekabel bis fast gegen die Abhängeplatte. Verbinden Sie das Versorgungskabel mit der Lüsterklemme. Das Anschlusskabel darf nur durch einen autorisierten Installateur ausgewechselt werden. Stromstärke und Leistungsaufnahme sind auf dem Typenschild auf der Innenseite der Dunstabzugshaube angegeben.

6.

Schieben Sie die beiden Abschlussplatten über die Kabel bis an die Abhängeplatten. Schrauben Sie die Abschlussplatten jeweils mit 2 Schrauben (906.145) in der Abhängeplatte fest.

7. Einstellen der Höhe:

Die Höhe der Dunstabzugshaube in Bezug auf die Decke kann von 250 bis 1500 mm eingestellt werden. Die empfohlene Montagehöhe bei einem Elektro- oder Keramik Kochfeld beträgt mindestens 600 mm und höchstens 850 mm.

An der Stelle, an der die Kabel in die Dunstabzugshaube geführt werden, befinden sich die Kabelklemmen. Wenn diese Kabelklemmen eingedrückt werden, kann das betreffende Kabel herausgeschoben werden. Sobald die Kabelklemme nicht mehr eingedrückt wird, wird das Kabel blockiert. Das Kabel kann dann jedoch noch hineingeschoben werden. Die sichtbare Länge des Versorgungskabels kann eingestellt werden, indem das Kabel in die Dunstabzugshaube geschoben wird.



**ACHTUNG:**

- Beim Einstellen der Kabel muss die Dunstabzugshaube unterstützt werden, damit sie nicht herunterfallen kann.
- Die maximale Höhe zur Decke (1500 mm) darf nicht überschritten werden.

Nehmen Sie die Dunstabzugshaube vorsichtig aus der Verpackung.



Optional kann ein Zubehör mit 4 längeren Kabeln mit einer Länge von 3,5 Metern bestellt werden (Artikelnummer 7550100).

## GENERAL INFORMATION

### General

These are the mounting instructions for the Novy unit shown on the cover. The user manual is delivered separately with this unit. Carefully read these instructions before installing and commissioning this unit. It is recommended to have one or more qualified persons carry out the installation.

This manual makes use of a number of symbols. The meaning of these symbols are given below.

Symbol	Meaning	Action
	Indication	Explanation of an indication on the hood
	Warning	This symbol indicates an important tip or a dangerous situation.

### Safety

Observe the following mounting and safety tips for mounting:

- The installation and electrical connection of the unit shall be carried out by an authorised expert. The manufacturer does not accept any responsibility for any damage resulting from faulty building in or connection.
- Carefully take the unit from the packaging and check it for damage before mounting. Do not mount the unit in case of any damage.
- Check if all mounting materials have been supplied using the drawings in section 2.2.
- The unit is intended for household use only (preparation of food) excluding any other domestic, commercial or industrial use.
- Position the electrical connection such, that it is located in the cabinet in which the cooking unit is mounted
- Safety can only be guaranteed if the unit is connected to an earth wire in accordance with the required regulations.
- Do not use an extension cord for connecting to the electricity grid.
- Replace defective or damaged parts only with original Novy parts.
- Replace a damaged power cable with an original Novy power cable.

### Important before mounting

Page 2 of these mounting instructions show the mounting drawings. Observe the following mounting tips before starting the mounting activities:

- For easier mounting of the ceiling unit, it is recommended to do this with at least 2 persons.
- Make sure that the ceiling has sufficient load bearing capacity. Position the wall socket in such a way that it is behind the ceiling unit.
- The bigger the distance between the hood and the hob, the less easily the cooking vapours will be absorbed by the hood. Therefore, respect the (recommended) mounting height.
- In order to ensure that the cooking vapours are optimally absorbed, the hood (construction) must cover the entire cooking surface. Centre the hood above the hob for optimum performance.
- For optimal performance, the hob must not be larger than the exhaust hood (construction).

### InTouch

InTouch offers the option to control the Novy cooker hood from the Novy InTouch induction hotplate. The hood may, as a default, be combined with InTouch induction hotplates. Visit the website for the different models of induction hotplates with InTouch.

## INSTALLATION

Follow the mounting drawings on page 2.

1.



Do NOT remove the hood from the packaging. The hood will be mounted while still in the box. When the hood has been fully mounted at the optimum height, the box can be removed from the hood. Turn the box so the text "FRONT" is in the correct position. "FRONT" must be facing the side where the person cooking will be able to see the display on the hood.

2. Attaching the mounting plates:

- Take the drilling jig from this mounting instruction (see the centre page of this booklet).
- Cut the drilling jib in half as indicated.
- Mark the central line of the drilling jigs. Make sure that the hood is mounted in the centre over the cooking plate.
- The distance between the centres of both mounting plates is 840 mm (or 420 mm measured from the central line).
- Mark the 4 drilling holes on each mounting plate.



In view of the substantial own weight of the hood, the ceiling must have sufficient load bearing capacity.



Bear in mind that the electrical connection must be placed behind the right-hand mounting plate.

3.

Attach each of the mounting plates with four screws (906.192) unto the ceiling. Here pay attention to the position of the electrical connection.

4.

- Lift up the packaging including the hood with at least 2 persons. Make sure that the connecting cable is on the right-hand side.
- Position the packaging/hood at a certain height, making sure that the mounting cables can easily be placed into the mounting plates.
- Take the ends of the four mounting cables and insert them into the holes of the mounting plates and pull them through the slot downwards, as shown in the figure.

The height adjustment will be dealt with later (illustration 6)

5. Electrical connection:

Slide the closing plate over the mounting cables until it almost touches the mounting plate. Connect the power supply cable to the connector. Replacement of the connection cable is to be done by a qualified installer. The amperage and the energy consumption have been indicated on the specification label attached to the inside of the hood.

6.

Slide both closing plates over the cables until they touch the mounting plates. Attach each closing plate with two screws (906.145) into the mounting plate.

7. Adjust the height:

The height of the hood with respect to the ceiling can be between 250 and 1500 mm. The recommended mounting height for an electrical or ceramic cooking plate is min. 600 mm and max. 850 mm. The mounting height for a gas or induction cooking plate is min. 650 mm and max. 850 mm.

The cable clamps are found at the place where the cable enters the hood. The cable can be extended by pressing this cable clamp. The cable will be locked as soon as the cable clamp is no longer pressed. The cable can still be slid in at this moment. The visible length of the power supply cable can be adjusted by sliding it into the hood.



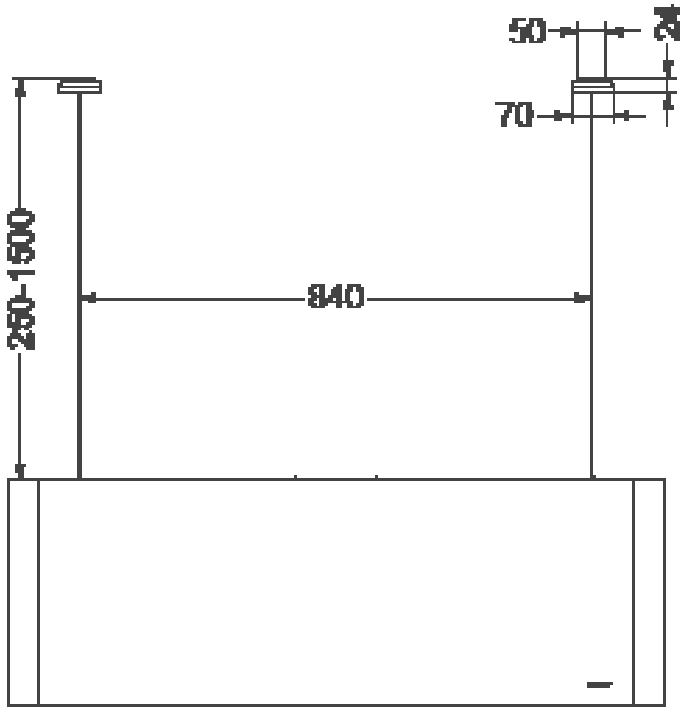
ATTENTION:

- While adjusting the cables, support the hood in order to prevent it from falling.
- Do not exceed the maximum height to the ceiling (1500 mm).

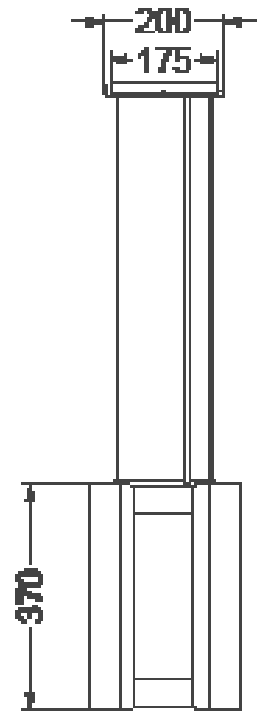
Carefully remove the hood from the packaging.

Optionally, an accessory with four longer cables of 3,5 metres can be ordered (item number 7550100).

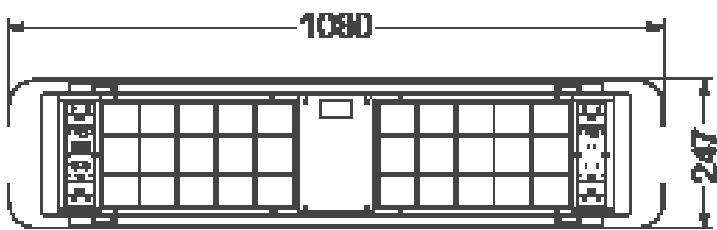
1



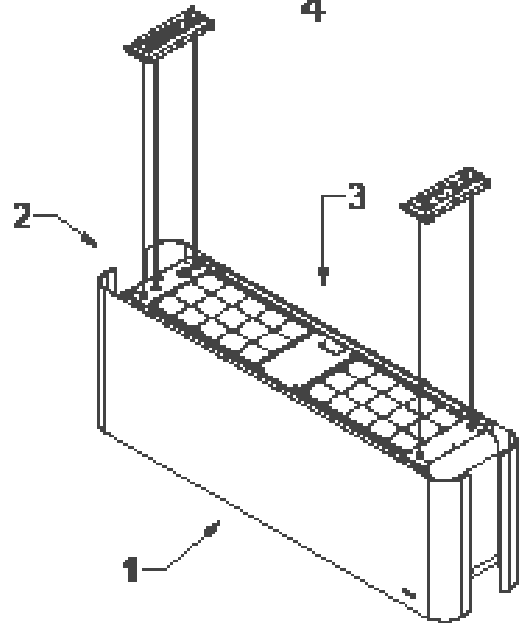
2



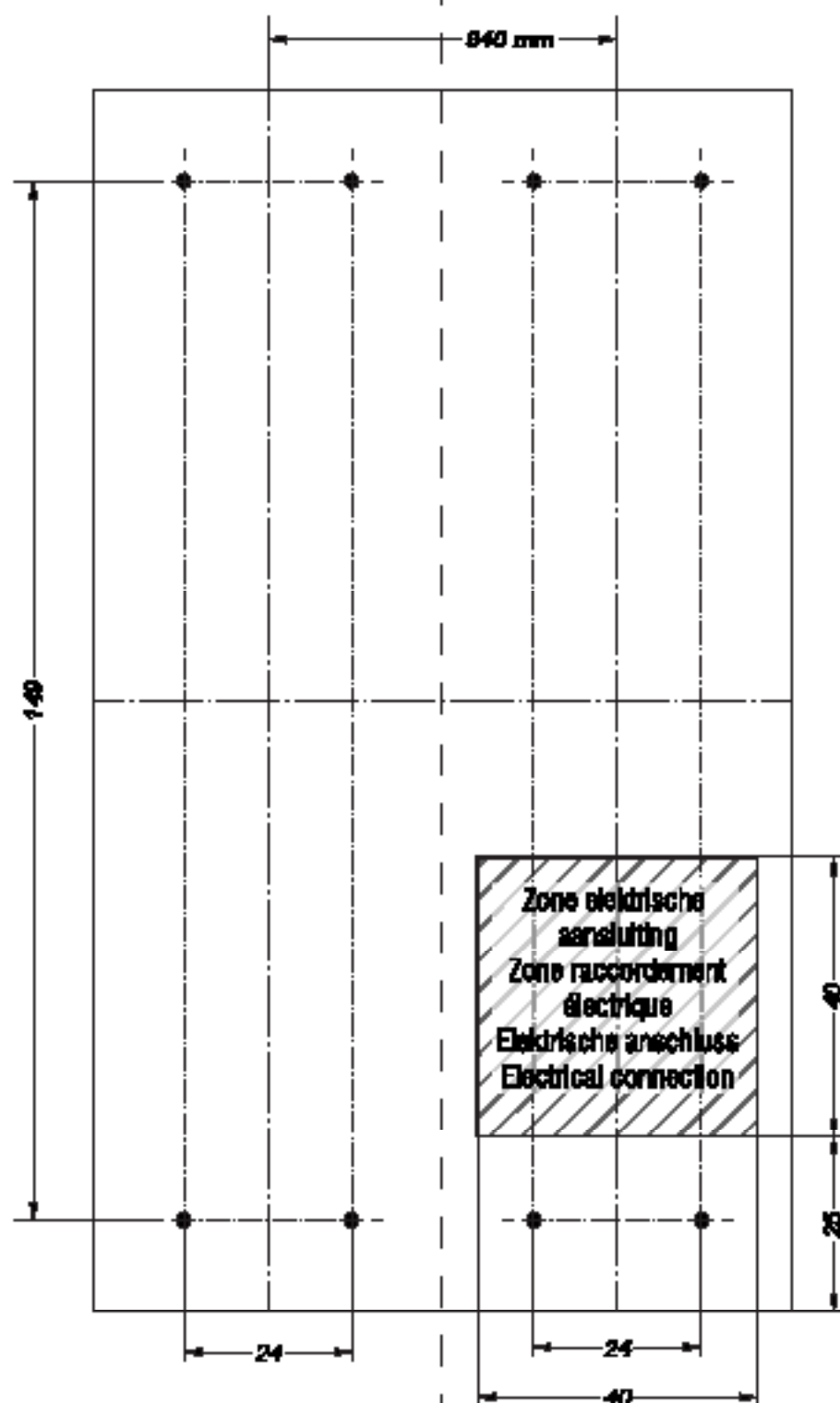
3



4



**7550**  
**SCALE 1:1**



BOORMAL LINKS  
GABARIT GAUCHE  
SCHABLONE LINKS  
TEMPLATE LEFT

BOORMAL RECHTS  
GABARIT DROITE  
SCHABLONE RECHTS  
TEMPLATE RIGHT

**FRONT**





NOVY nv behoudt zich het recht voor te allen tijde en zonder voorbehoud de constructie en de prijzen van haar producten te wijzigen.

NOVY SA se réserve le droit de modifier en tout temps et sans préavis la construction et les prix de ses produits.

Die NOVY AG behält sich das Recht vor, zu jeder Zeit und ohne Vorbehalt die Konstruktion und die Preise ihrer Produkte zu ändern.

NOVY nv reserves the right to change the construction and prices of its products at all times and without notice.

NOVY nv. se reserva el derecho a modificar en cualquier momento y sin condiciones la construcción y los precios de sus productos.

NOVY declina ogni responsabilità per eventuali errori o inesattezze e si riserva di modificare senza preavviso le caratteristiche dei prodotti illustrati.

NOVY nv  
Noordlaan 6  
B - 8520 KURNE  
Tel. 056/36.51.00 - Fax 056/35.32.51  
E-mail : [novy@novy.be](mailto:novy@novy.be)  
<http://www.novy.be>

France: Tél: 0320.940662  
Deutschland und Österreich: Tel: +49 (0)511.54.20.771  
Nederland: Tel.: +31 (0)88-0119110  
España: Tel.: +34 938 700 895  
Italia: Tel.: +39 039.20.57.501